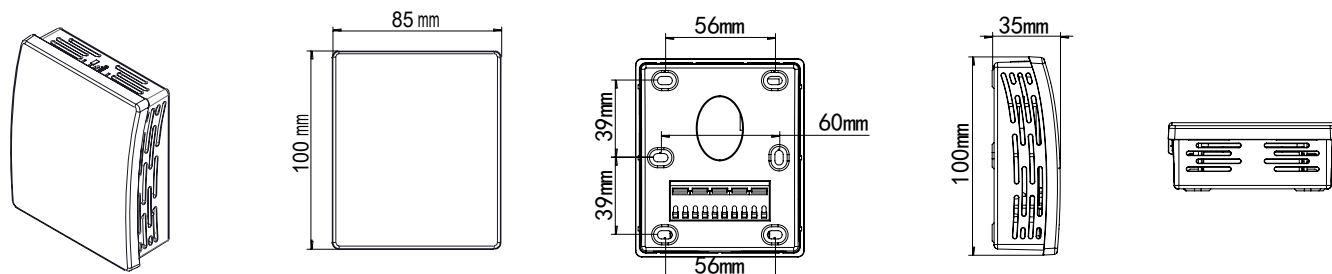


室内温湿度数字式变送器 HJATH. H

产品特性

室内温湿度数字式变送器支持电压、电流、阻值或RS485输出，采用原装进口高精度数字式温湿度传感器或高精度热电阻温度传感器组成，通过高性能单片机的信号处理，整机性能更优越，长期稳定性更出色。适用于室内86底壳安装方式，广泛应用于楼宇自动化、气候与暖通信号采集、博物馆和宾馆的气候站以及医药行业等。稳定可靠，价格优惠，适合大量使用。此传感器利用单芯片温湿度复合传感模块，充分保证了稳定性及抗干扰性。



B型尺寸图



B型



LCD显示



F型

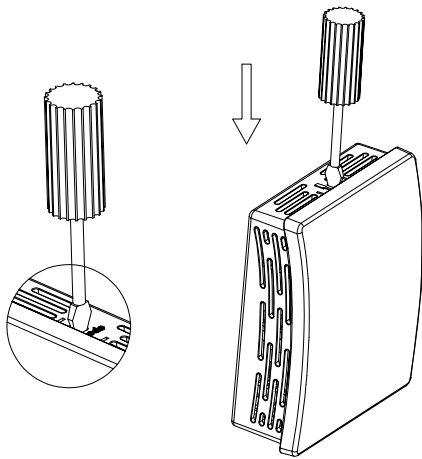
技术参数

温度传感器	热电阻/数字式传感器
湿度传感器	数字式传感器
量程	温度 0~50℃ (可定制) 湿度 0~100%RH
输出形式	0-10V, 4-20mA (二线或三线), RS485
电源	18~24VAC/16~35VDC (三线制) 16~24VDC (二线制)
储存温度	-10~55℃
工作环境	温度 -20~80℃ 湿度 0-95%RH (非冷凝)
湿度精度	≤±3%(10-90%RH)@0~65℃
温度精度	≤±0.4℃@0~65℃
显示	可选LCD数字显示
输出负载	≤500Ω (电流型), ≥2KΩ (电压型)
接线	二线或三线连接
外壳材料	阻燃, PC
防护等级	IP30
重量	97.5g

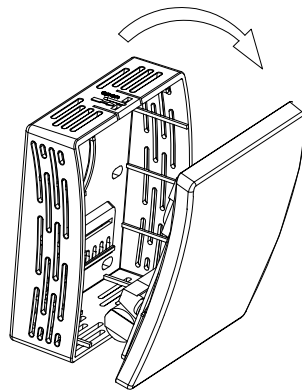
规格型号:

产品型号	HJATH.	产品选型代码			
产品类型		H			室内温湿度数字式变送器
输出信号			V A A1 RS		0-10V (三线制) 4-20mA (二线制) 4-20mA (三线制) RS485 (二线制)
温度范围				1 2 3 4 5 6 7 8 9 R	无温度输出 0-50℃ (默认) 0-100℃ -40-60℃ PT1000: ±0.2℃@25℃ PT1000: ±0.3℃@25℃ PT100: ±0.2℃@25℃ NTC10K: ±0.3℃@25℃ NTC20K: ±0.3℃@25℃ 其它:自定义
液晶显示				0 1	无显示 LCD显示
壳料				B F	B 型 F 型
选型举例	HJATH. H. V. 2. 0. B				

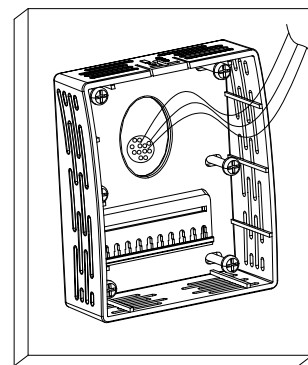
安装图



(1) 压下扣位

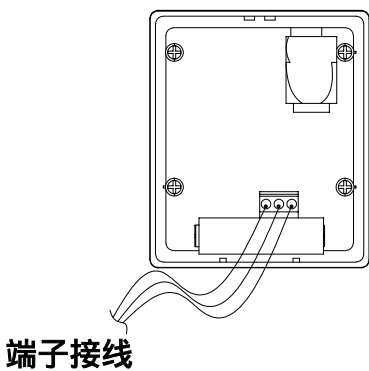


(2) 取出前壳

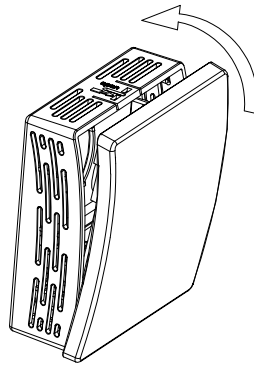


(3) 固定底壳

注：
端子接线
至前壳



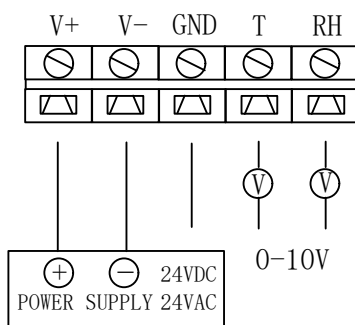
(4) 前壳端子接线



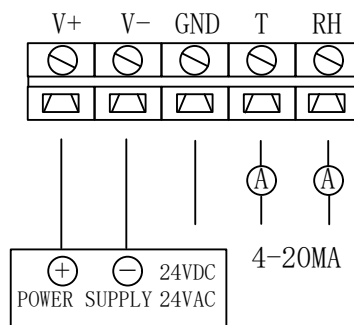
(5) 扣回前盖

接线图

▼0-10V 输出



▼4-20mA 输出



▼RS485 输出

