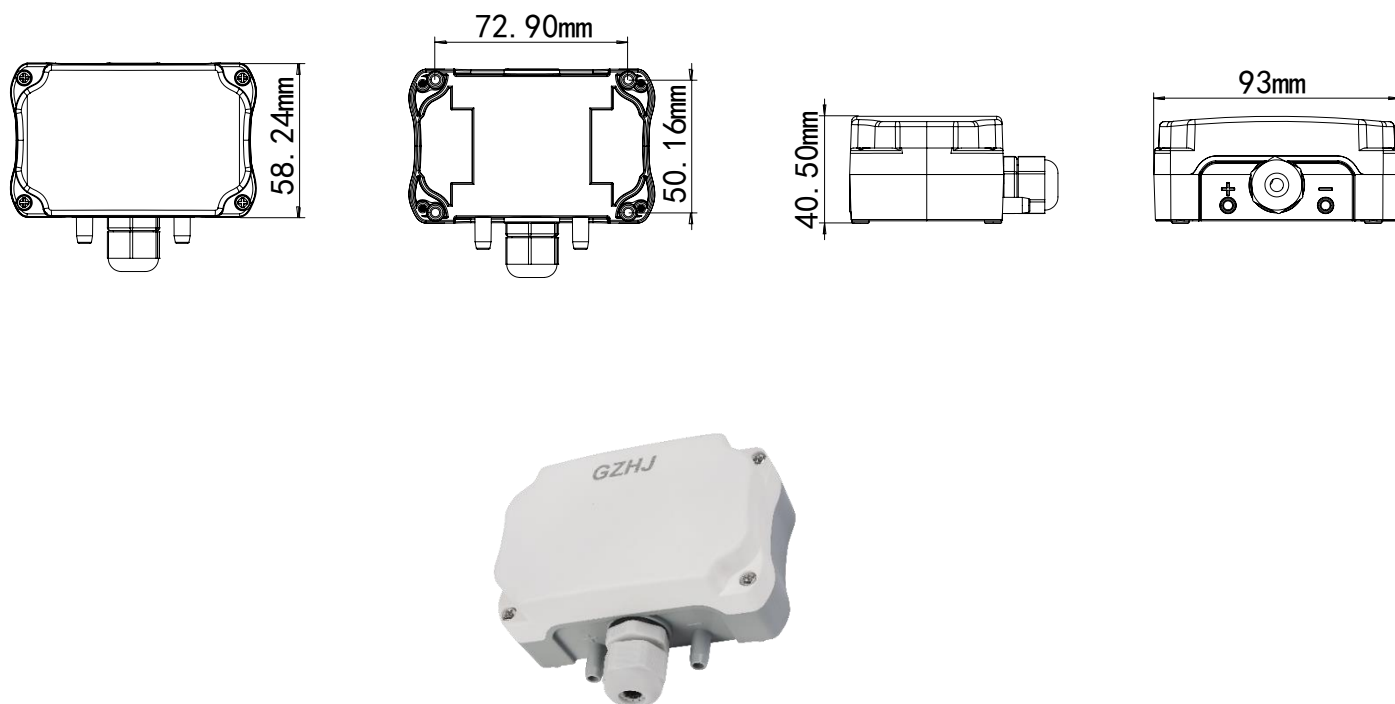


微压差变送器 HJADP. U

产品特性

压力变送器检测差压或表压压力，并把此压差转换为成比例的电信号输出。具有0~10VDC或4~20mA，RS485的输出，这种变送器能够测量增压和空气流动控制所需要的精确压力和流量。可提供低至0~±50Pa高至0~±10,000Pa 的量程。静态精度在常温下为±1.0%FS，温度补偿范围是-10~60℃，在温度补偿范围外的热漂移小于0.05%FS/℃。



技术参数

介 质	适用于空气或中性气体
量 程	±50Pa, ±100Pa, (可定制)
输出形式	0-10V, 4-20mA, RS485
电 源	18~24VAC/16~35VDC
补充范围	-10~60℃
工作环境	-20~70℃
精 度	±2Pa@±100Pa ±1.0%FS@其它
输出负载	≤500 Ω (电流型) ≥2K Ω (电压型)
过载压力	5Kpa (±100Pa), 10Kpa (±1000Pa)
外壳材料	阻燃, PC
防护等级	IP65
重 量	104.4g

规格型号:

产品型号	HJADP.	产品选型代码		
产品类型		U		微压差变送器
输出信号			V	0-10V (三线制)
			A1	4-20mA (三线制)
			RS	RS485 (二线制)
量 程				1 0~500Pa (默认)
				2 0~2000Pa
				3 ±50Pa
				4 ±100Pa
				R 其它:自定义
选型举例	HJADP. U. V. 1			

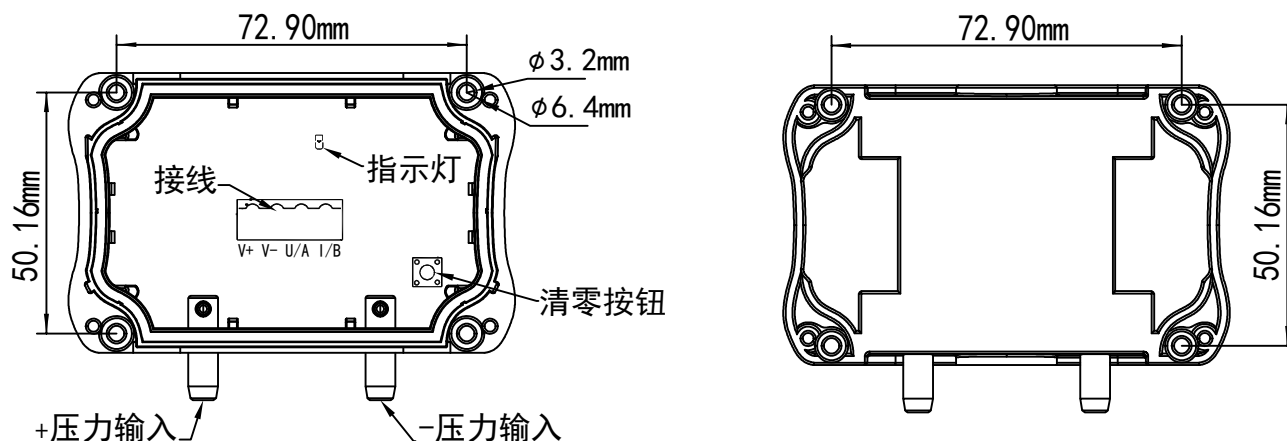
功能详解

一. 压力信号输出

HJADP可选择电压型（0~10VDC）和电流型（4~20mA）输出方式。其中电压型，电流型为三线制输出，需按照标示接线；输出RS-485通讯信号，可选择Modbus标准通讯协议。Modbus标准通讯协议使用协议中0x03（读保持寄存器），具体协议可咨询厂家。

二. 清零按钮

在正负压力进气口压差为零的情况下使用此按钮进行零点压力值校准(按下时，LED灯同时亮起)。

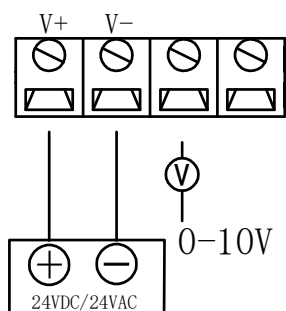


安装方式

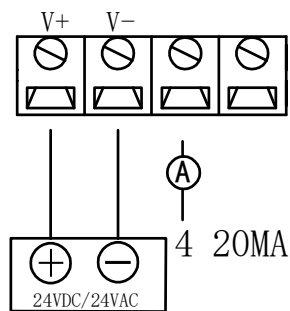
先用背面标尺在墙上标出安装孔位，钻墙孔放置膨胀管（随货提供自攻螺丝和膨胀管），再将差压变送器打开，将自攻螺丝通过差压变送器的固定孔固定在墙上指定位置，穿过防水接头接好进出电线，最后盖上罩盖即可。

接线图

▼0-10V 输出



▼4-20mA 输出



▼RS485 输出

