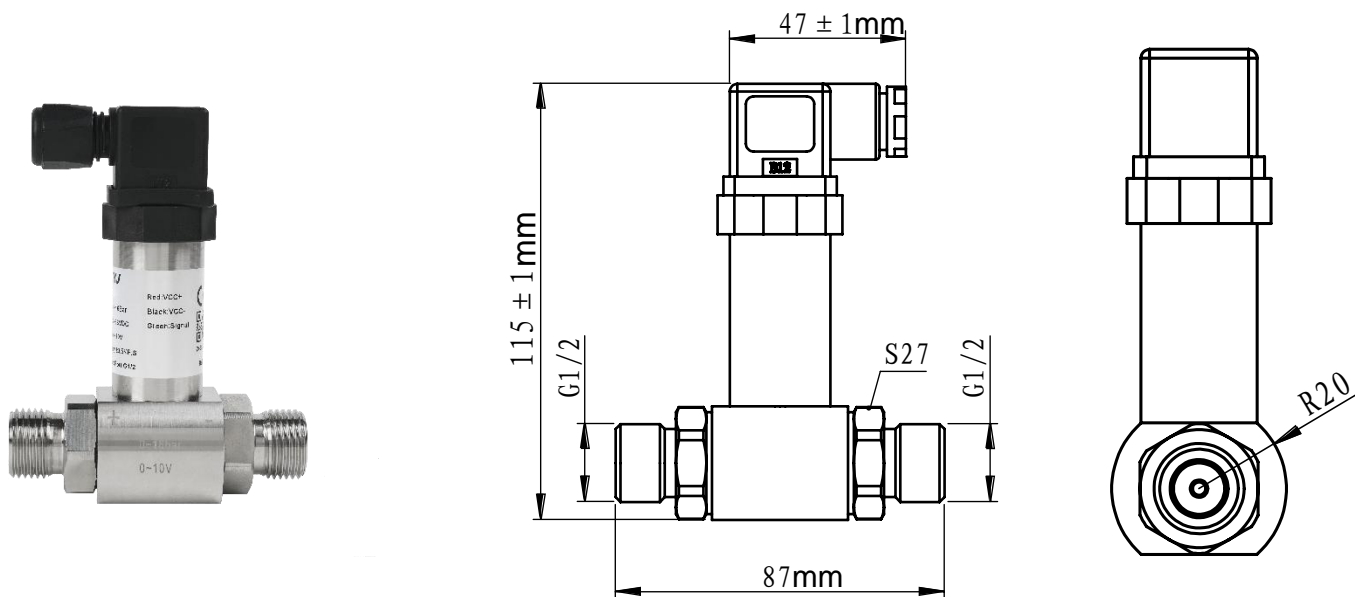


# 水压差变送器 HJLDP. SY

## 产品特性

压差变送器选用硅压阻差压变送器等作为核心元件, 经过温度补偿、数字电路修正和信号调理, 输出标准的工业信号。壳体采用全不锈钢结构, 耐腐蚀性强。该产品设计先进、工艺完善、设备精良、稳定可靠, 广泛应用于各类压差测量, 尤其在化工、医疗设备、航运等行业。



## 技术参数

量程介质	与304和316L不锈钢、氟橡胶或丁腈橡胶兼容的气体或液体
量程	0~10Kpa... 3.5MPa
输出形式	0-10V; 4-20mA
精度	±0.5%F.S
压力接口	G1/2
压力形式	D(差压)
电气连接	DIN43650A (大赫斯曼)
过载压力	1.5倍的额定压力
电源	18~24VAC/16~35VDC
存储温度	-40~100℃
工作温度	-10~60℃
防护等级	IP65
重量	523g

## 规格型号:

产品型号	HJLDP.	产品选型代码			
产品类型		SY			水压差变送器
输出信号			V A		0-10V (三线制) 4-20mA (二线制)
测量范围				1 R	0~16Bar (默认) 其它: 自定义
选型举例	HJLDP. SY. V. 1				

## 电气连接

输出类型	外形图	脚位	电流二线制		电压三线制		RS485	
			功能	颜色	功能	颜色	功能	颜色
DIN43650A (大赫斯曼)		1	电源+	红色	电源+	红色	电源+	红色
		2	信号+	黑色	信号+	绿色	A	绿色
		3			电源-	黑色	B	白色
		⊙					电源-	黑色