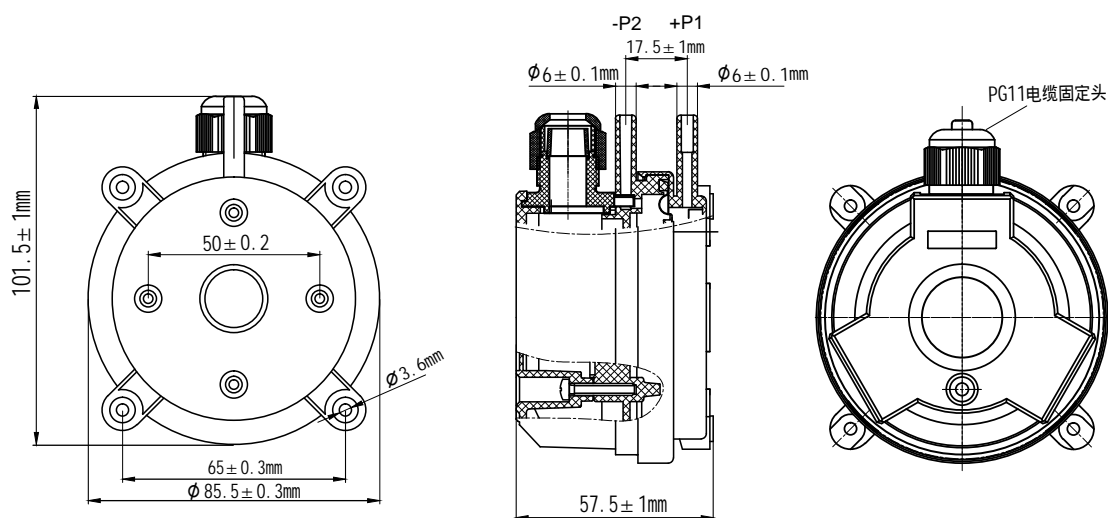


空气压差开关 HJAPD. KQ

产品特性

空气压差开关可用于监测气体、非腐蚀性介质，测量绝压、表压和绝对压力。并将压力信号转换为开关的ON/OFF来控制电路，在出厂前均经过严格的测试和标定。还可根据现场需要，直观的将旋钮旋转到所需压力，并确保压力的准确度。



技术参数

气 体	空气、非燃烧和非腐蚀性气体
测量范围	50-500Pa (可定制)
最大工作压力	10KPa
接线端子	螺丝连接
误 差	≤15%
存储温度	-40~85℃
工作温度	-20~85℃
压力口连接	外径6MM, 2个塑料导管, “+”或“P1”为高压端, “-”或“P2”为低压端
使用寿命	20万次
防护等级	IP54
产品重量	290g

规格型号:

产品型号	HJAPD.	产品选型代码	
产品类型		KQ	空气压差开关
压力范围		1	50-500Pa
		R	其他: 自定义
选型举例	HJAPD. KQ. 1		

电气连接:

松开上盖螺钉，打开上盖。可以见到接线端子，电缆穿过防水锁线装置进入壳内，并固定在端子上。此压差开关采用SPDT电气连接方式见下图

